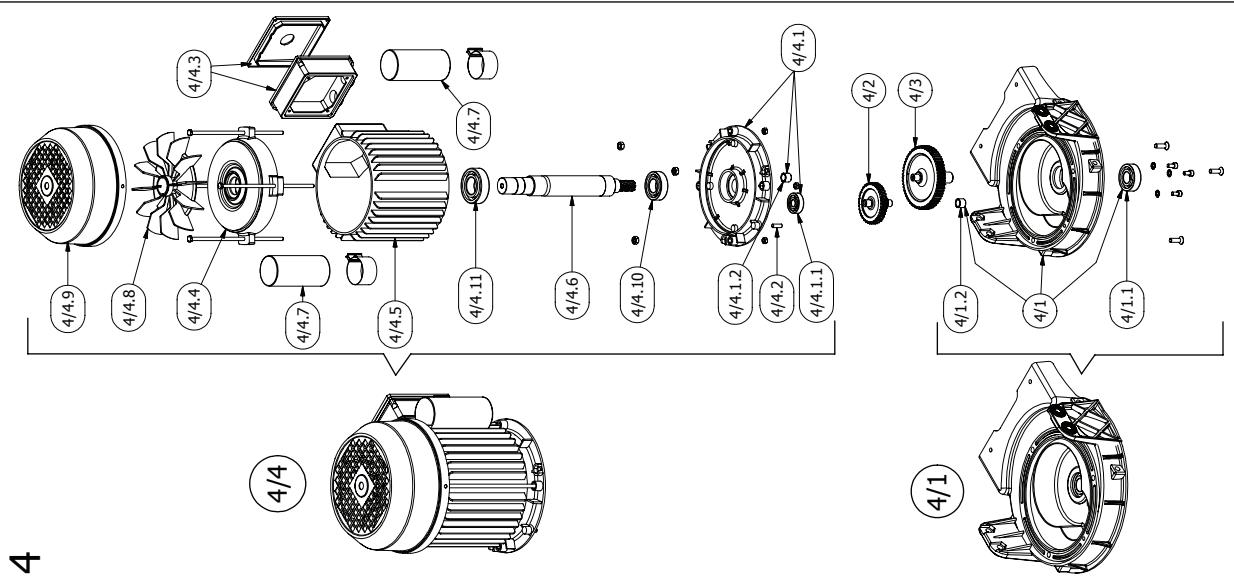
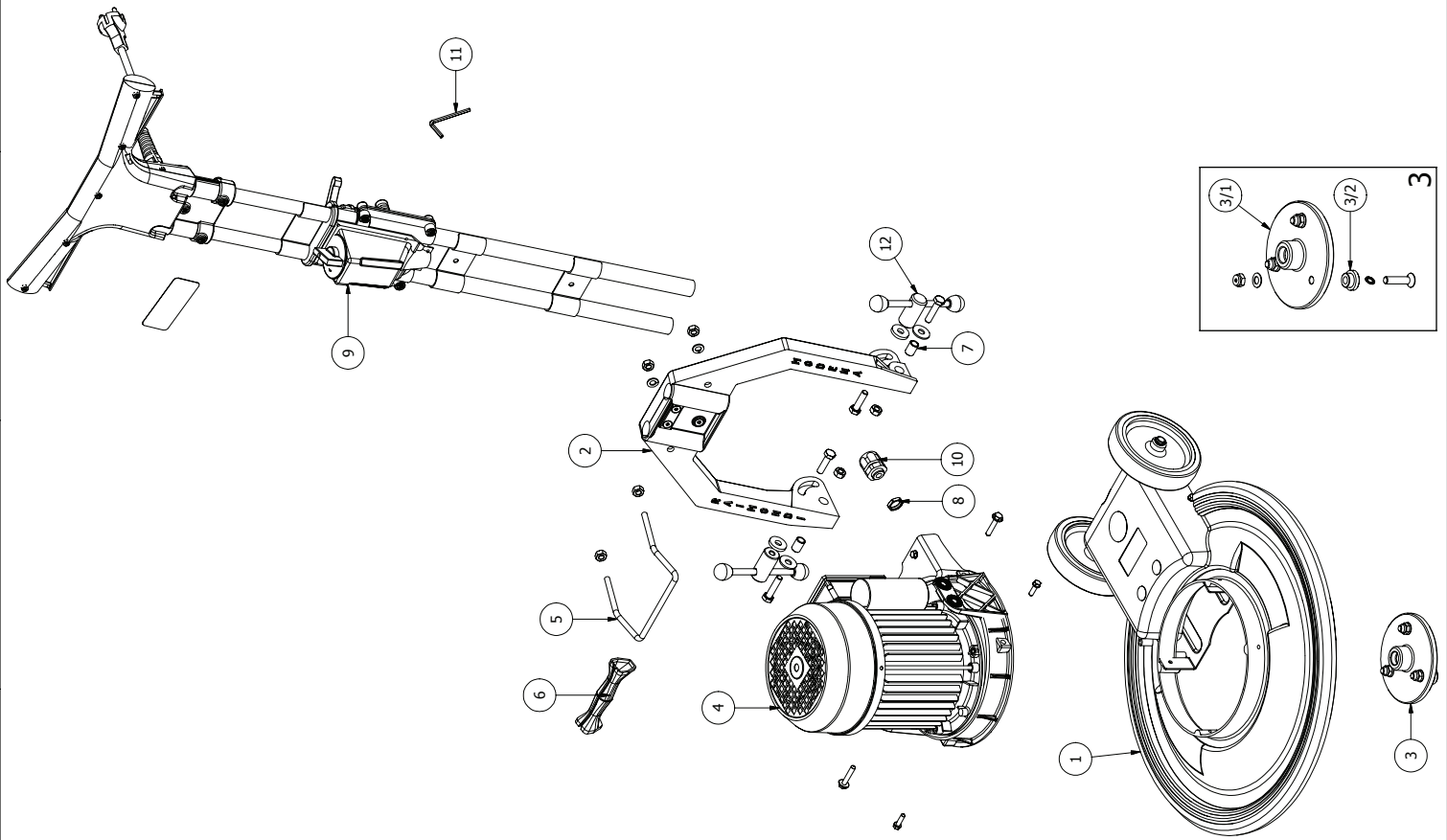


MAXITITINA

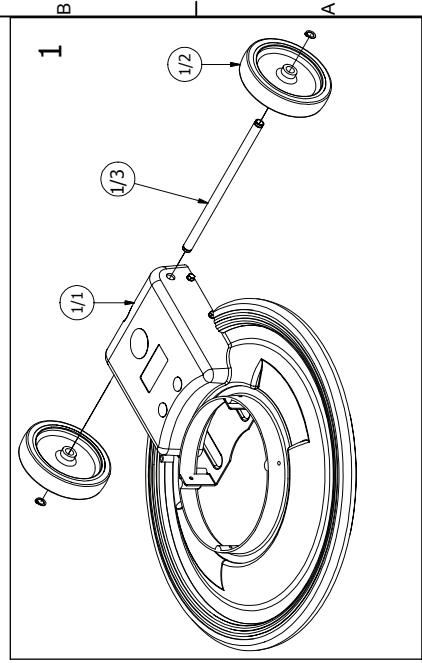
RAIMONDI S.P.A



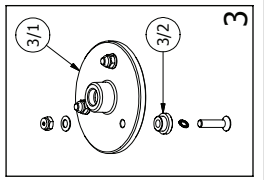
4



9



1



3

MANUALE AGG.02/04/08

MONOSPAZZOLA MAXTITINA		
POS.	QTÀ	COD. ARTICOLO DESCRIZIONE
1	1	121MX01A SOTTANA CON PARACOLPI E RUOTE
2	1	153FA01A FORCELLA CON PIASTRINO
3	1	158F02A FLANGIA TRAINO ATTACCO RAPIDO
4	1	298MR15D MOTORE C/RIDUTTORE MEC.90 0,9KW(1.25HP) 230V 50HZ
4	1	298MR16D MOTORE C/RIDUTTORE MEC.90 0,9KW(1.25HP) 115V 50HZ
4	1	298MR17D MOTORE C/RIDUTTORE MEC.90 0,9KW(1.25HP) 115V 60HZ
4	1	298MR18D MOTORE C/RIDUTTORE MEC.90 0,9KW(1.25HP) 230V 60HZ
5	1	305MS01D MANIGLIA SAGONATA M8X20 ZB
6	1	3061G01C IMPUGNATURA PL.NERA
7	2	310BC04D BOCCOLA ØE12 Ø9 H17 ZB
8	1	320GH01C GHIERA OTTONE 12X16 3/8"GAS
9	1	319MON MANICO C/IMPIANTO ELETTRICO C/SPINA SHUKO
10	1	320PG01C PRESSAGUAINA 12X16 3/8"GAS
11	1	323BR02C BRUGOLA CORREDO 4 ZB
12	2	305MA07A MANIGLIA LL45 CON OLIVE M8

(1) - RICAMBI SOTTANA C/PARACOLPI E RUOTE		
POS.	QTÀ	COD. ARTICOLO DESCRIZIONE
1/1	1	121MX02A PORTARUOTE+PARACOLPI
1/2	2	315CB10C RUOTA CON BOCCOLA
1/3	1	317PR06D PERNO PORTA RUOTE

(3) - RICAMBI FLANGIA TRAINO ATTACCO RAPIDO COMPLETA		
POS.	QTÀ	COD. ARTICOLO DESCRIZIONE
3/1	1	158FF02D FLANGIA TRAINO ATTACCO RAPIDO
3/2	3	310BS02D FUNGO PER FLANGIA ATTACCO RAPIDO

(9) - RICAMBI MANICO C/IMPIANTO ELETTRICO (MONOSPAZZOLE)		
POS.	QTÀ	COD. ARTICOLO DESCRIZIONE
9/1	2	129SP03D SPINA ØSX20
9/2	1	154M001D MANICO 2 TUBI Ø18
9/3	1	154M002D MANICO 2 TUBI Ø22
9/4	1	234MC06C MICRO 16A LEVA FISSA
9/5	1	236CM01C COMMUTATORE 1/0/2 12A
9/6	1	246PT01D PORTA INTERRUITTORE PL.
9/7	1	293G PARTICOLARE TELESCOP.GROSSO PER MANICO
9/8	1	293IMP34 SEMI IMPUGNATURA SENZA FORI
9/9	1	293IMP35 SEMI IMPUGNATURA CON FORI
9/10	2	293LEVA LEVA PER MANICO
9/11	1	293M PARTICOLARE TELESCOP.MEDIO PER MANICO
9/12	1	293P PARTICOLARE TELESCOP.PICCOLO PER MANICO
9/13	1	305MF01C MANIGLIA FISSA NERA FEMMINA LL55 M8
9/14	1	312SK02D CAVO NEOPRENE (H07RNF) LL.10MT SEZ.3x1.5 C/SPINA SHUKO
9/15	2	314TR01D MOLLA TRAZIONE
9/16	3	320GH04C GHIERA PRESSACAVO BS11
9/17	3	320PS01C PRESSACAVO A SPIRALE PG11
9/18	4	901MA01C MORSETTO CON LINGUETTA

(4) - RICAMBI MOTORE CON RIDUTTORE		
POS.	QTÀ	COD. ARTICOLO DESCRIZIONE
4/1	1	122CM01D COPRIRIDUTTORE MT2 C/BOCCOLA E CUSCINETTO
4/2	1	123ES01D INGRANAGGIO SATELLITE ELICOIDALE Z37/Z11
4/3	1	123EV01D INGRANAGGIO C/VITE Z60 D.VERTICALI
4/4	1	297IN64D MOTORE MEC.90 0,9KW(1,25HP)230V 60HZ
4/4	1	297IN65D MOTORE MEC.90 0,9KW(1,25HP)230V 50HZ
4/4	1	297IN66D MOTORE MEC.90 0,9KW(1,25HP)115V 50HZ
4/4	1	297IN67D MOTORE MEC.90 0,9KW(1,25HP)115V 60HZ

(4/1) - RICAMBI COPRIRIDUTTORE MT2		
POS.	QTÀ	COD. ARTICOLO DESCRIZIONE
4/1.1	1	3081701C CUSCINETTO RAD. 6203 2RS 17X40X12
4/1.2	1	3108C11C BOCCOLA ØE13 Ø10 H10 SINTERIZZATA

(4/4) - RICAMBI COMUNI COMPONENTI MOTORE		
POS.	QTÀ	COD. ARTICOLO DESCRIZIONE
4/4.1	1	122FM02D FLANGIA CON BOCCOLA E CUSC. (MAXIT/IPERT)
4/4.2	1	122SP01D SPINA DI CENTRAGGIO COPRIRIDUTTORE
4/4.3	1	247CM06C COPRI MORSETTIERA MEC.80/90
4/4.4	1	279IN10C SCUDO MEC.90
4/4.6	1	281DE04D MOTORE MEC.90 DENTI ELICOIDALI C/CUSC. 0.9KW(1.2HP)
4/4.8	1	303VM01C VENTOLA MEC90 CON MORSETTO
4/4.9	1	3049001C COPRIVENTOLA MEC90 VERN. MATTONE
4/4.10	1	3082002C CUSCINETTO RAD. 6004 2RS 20X42X12
4/4.11	1	3082501C CUSCINETTO RAD. 6205 2RS 25X52X15 DI QUALITA'

(4/4) - RICAMBI COMPONENTI MOTORE		
POS.	QTÀ	COD. ARTICOLO DESCRIZIONE
4/4.5	1	280AB02C STATORE MEC.90S 0,90KW(1.2HP) 230V 50HZ
4/4.5	1	280AC02C STATORE MEC.90S 0,90KW(1.2HP) 230V 60HZ
4/4.7	2	2874001C CONDENSATORE 40MF

(4/4) - RICAMBI COMPONENTI MOTORE 115V		
POS.	QTÀ	COD. ARTICOLO DESCRIZIONE
4/4.5	1	280CC02C STATORE MEC90S 0,90KW(1.2HP) 115V 60HZ
4/4.5	1	280CB02C STATORE MEC.90S 0,90KW(1.2HP) 115V-50HZ
4/4.7	1	28780001C CONDENSATORE 80MF